

POTENCE C260

NOTICE DE MONTAGE

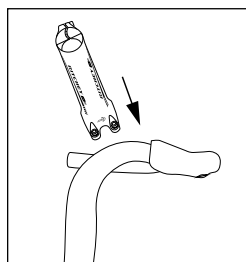


ATTENTION: LIRE CETTE NOTICE AVANT LE MONTAGE ET L'UTILISATION DE LA POTENCE

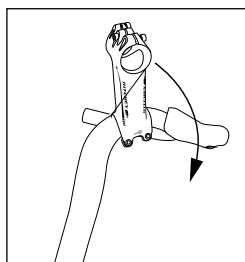
ATTENTION: La potence Ritchey C260 est prévue pour être compatible avec la plupart des guidons, mais certains modèles pourraient ne pas se monter. **NE PAS** forcer la potence sur le guidon, cela pourrait causer des dommages. Pour une parfaite compatibilité, nous recommandons les guidons Ritchey.

MONTAGE SUR LE GUIDON

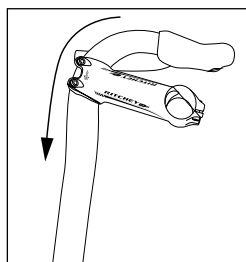
A) GUIDON DE ROUTE ERGONOMIQUE SUR LE DESSUS



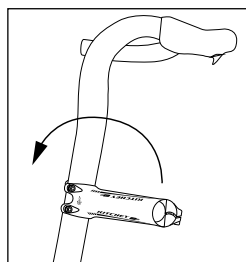
1) Enlever le capot et les vis. Défaire la guidoline jusqu'au poignées. Insérer la potence sur le guidon dans la zone cintrée la plus mince.



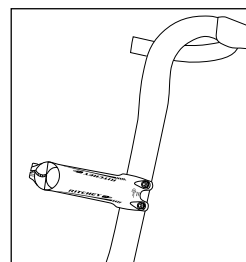
2) Tourner la potence à 180° pour la placer à l'envers par rapport au guidon.



3) Glisser soigneusement la potence vers le milieu du guidon.

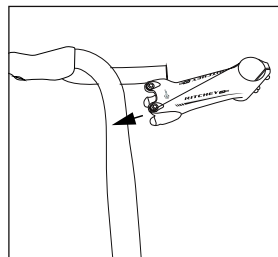


4) Une fois au milieu du guidon, tourner la potence de 180° pour la placer dans la bonne position.

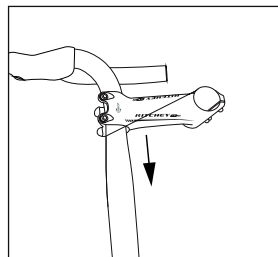


5) Effectuer le serrage des vis selon les spécifications ci-dessous.

B) GUIDON DE ROUTE STANDARD

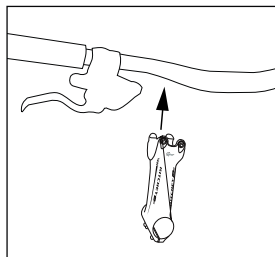


1) Enlever le capot et les vis. Défaire la guidoline jusqu'au poignées. Insérer la potence sur le guidon dans la zone la plus mince.

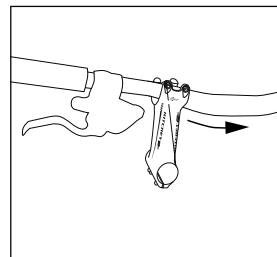


2) Glisser soigneusement la potence vers le milieu du guidon et effectuer le serrage des vis selon les spécifications ci-dessous.

C) GUIDON DE VTT PLAT / RELEVE



1) Enlever le capot et les vis. Insérer la potence sur le guidon dans la zone la plus mince.



2) Glisser soigneusement la potence vers le milieu du guidon et effectuer le serrage des vis selon les spécifications ci-dessous.

SERRAGE DE LA POTENCE

UTILISER UNE CLE DYNAMOMETRIQUE POUR S'ASSURER QUE LE SERRAGE CORRESPOND AUX SPECIFICATIONS.

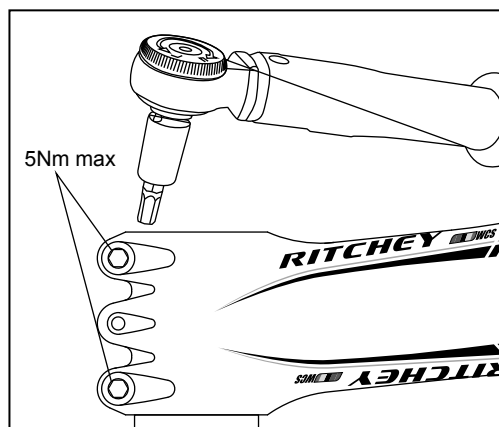
ETAPE 1

Potence montée sur le vélo, serrer les vis du pivot à **5Nm max.** (image a)

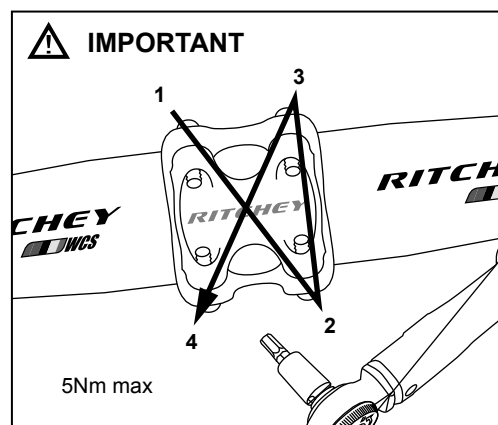
ETAPE 2

Monter le guidon soigneusement pour ne rien endommager.

IMPORTANT: Serrer toutes les vis de la potence au même couple en alternant selon un schéma en croix (image b) et jusqu'à **5Nm max.**



a) ETAPE 1



b) ETAPE 2